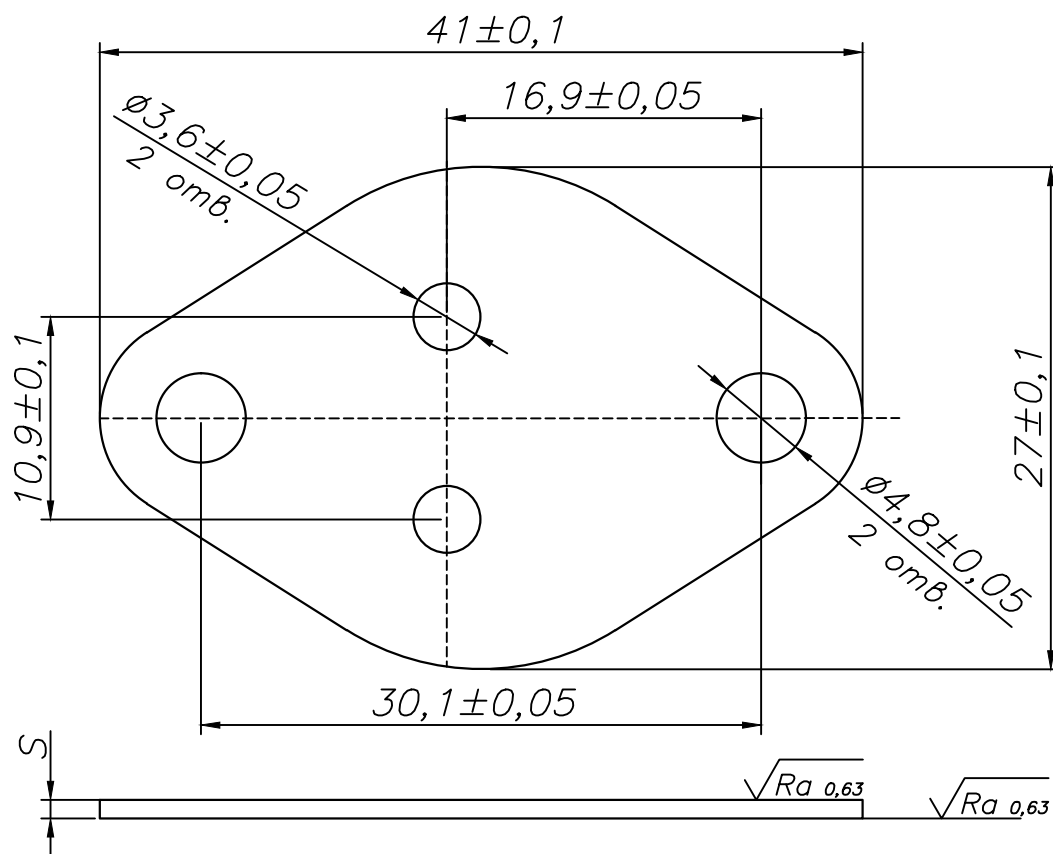


КС304000-ТО3-2.ХХХ.N

$\sqrt{Ra} 0,63(\sqrt{v})$



Обозначение	S, мм
КС304000-ТО3-2.025.N	0,25
КС304000-ТО3-2.05.N	0,50
КС304000-ТО3-2.1.N	1,0
КС304000-ТО3-2.15.N	1,5
КС304000-ТО3-2.2.N	2,0

1. Технические требования на изделие по  
ТУ 3493-001-86724983-2016

Инв. № подл.	Взам. инв. №	Инв. № дубл.	Подп. и дата

Изм	Лист	№ докум.	Подп.	Дата
Разраб.				
Пров.				
Т.контр.				
Н.контр.				
Утв.				

КС304000-ТО3-2.ХХХ.N

Подложка  
керамическая

Нитрид алюминия  
AlN

Лит.	Масса	Масштаб
		2,5:1
Лист		Листов
000 "С-Компонент"		