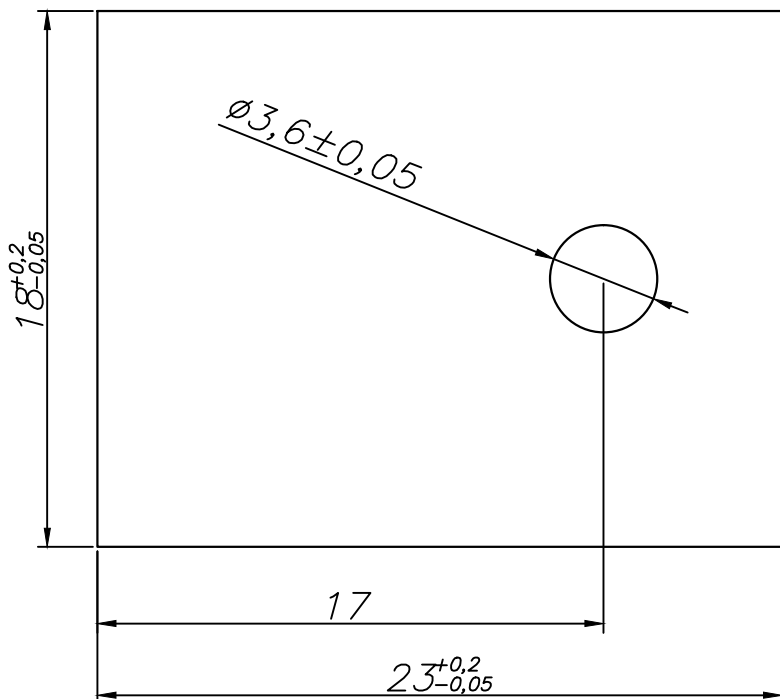


КС304000-Т0247.ХХХ.Н

$\sqrt{Ra\ 0,63(\sqrt)}$



Обозначение	S, мм
КС304000-Т0247.025.Н	0,25
КС304000-Т0247.05.Н	0,50
КС304000-Т0247.1.Н	1,0
КС304000-Т0247.15.Н	1,5
КС304000-Т0247.2.Н	2,0

1. Технические требования на изделие по ТУ 3493-001-86724983-2016

Инв. № подл.	Инв. № дубл.	Взам. инв. №	Погр. и дата

					КС304000-Т0247.ХХХ.Н			
Изм	Лист	№ докум.	Погр.	Дата	Подложка керамическая	Лит.	Масса	Масштаб
Разраб.								4:1
Пров.						Лист	Листов	
Т.контр.						Нитрид алюминия AlN		
Н.контр.						000 "С-Компонент"		
Утв.								