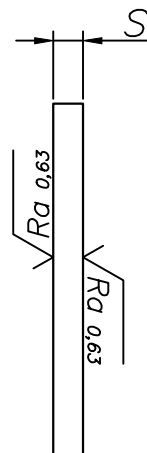
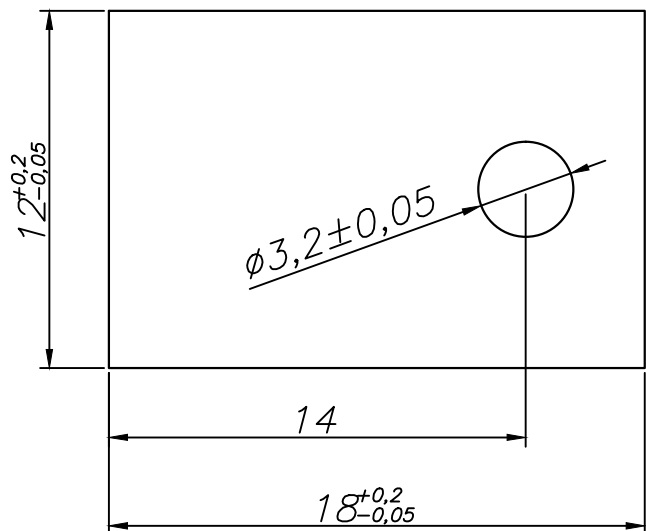


КС304000-Т0220.ХХХ.А

$\sqrt{Ra} 0,63(\sqrt{v})$



Обозначение	S, мм
КС304000-Т0220.025.А	0,25
КС304000-Т0220.038.А	0,38
КС304000-Т0220.063.А	0,63
КС304000-Т0220.1.А	1,0
КС304000-Т0220.15.А	1,5

1. Технические требования на изделие по ТУ 3493-001-86724983-2016

Инв. № подл.	Подп. и дата
Т.контр.	Подп. и дата
Пров.	Подп. и дата
Разраб.	Подп. и дата
Изм	Подп. и дата

					КС304000-Т0220.ХХХ.А			
Изм	Лист	№ докум.	Подп.	Дата	Подложка керамическая	Лит.	Масса	Масштаб
Разраб.								4:1
Пров.								
Т.контр.						Лист	Листов	
Н.контр.						Оксид алюминия 96% Al2O3		
Утв.					000 "С-Компонент"			